

Перв. примен.

Справ. №

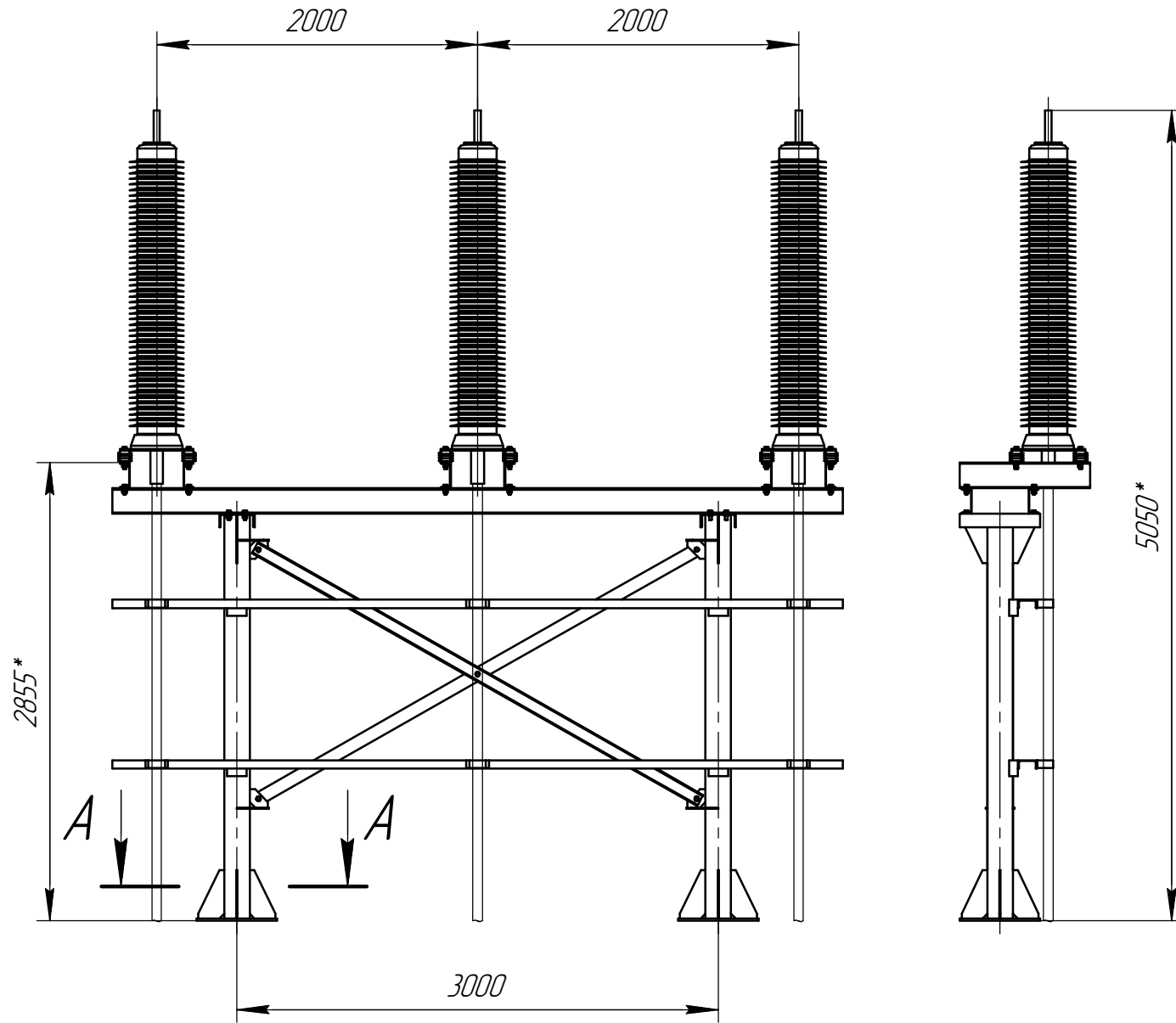
Подп. и дата

Инв. № дубл.

Взам. инв. №

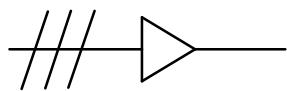
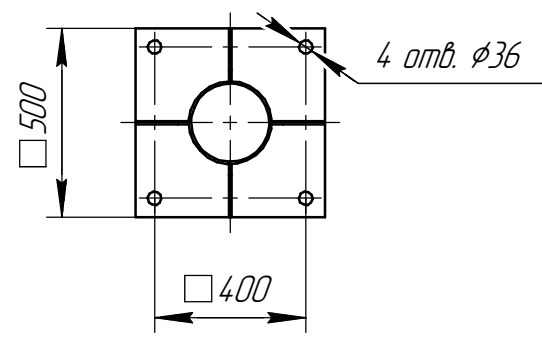
Подп. и дата

Инв. № подл.



A-A (1:20)

Электрическая схема блока



	Тип	Производитель
1	АРЕСВ-145	ABB
2	OHVT-145	Tyco Electronics Raychem
3	OTC-145	Prysmian
4	ESP-145	PFISTERER
5	XLPE или LPOF	BRUGG CABLES

Блок кабельных муфт  
 БО.110.КМ/XX\*/20-XXX\*\*

\*Высота опорной металлоконструкции определяется проектом;  
 \*\*Климатическое исполнение и категория размещения  
 определяется проектом

Изм.	Лист	№ докум.	Подп.	Дата	Блок кабельных муфт 110 кВ БО.110.КМ/XX/20-XXX		
Разраб.					Лит.	Масса	Масштаб
Пров.						---	1:40
Т.контр.					Лист	Листов	1
Н.контр.					ООО "ЭНСОНС" г. Екатеринбург www.enson.ru		
Утв.					Формат А3		

Копировал