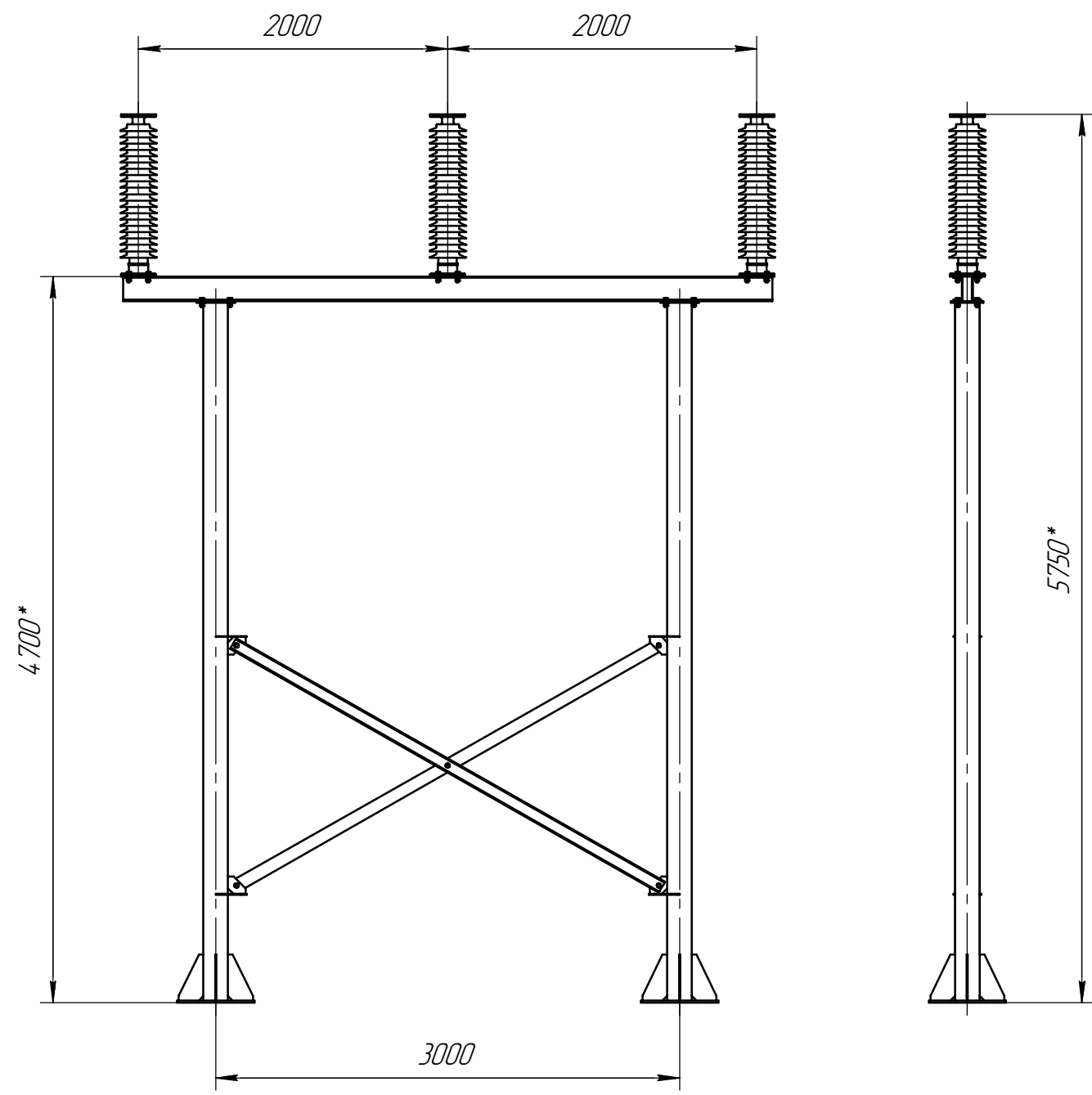
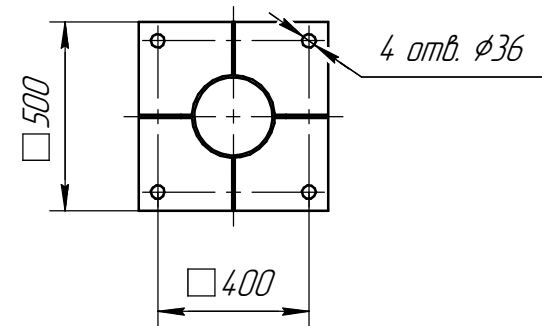


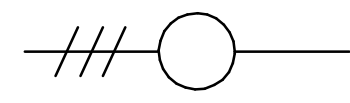
Перв. примен.
Справ. №
Подп. и дата
Инв. № дробл.
Взам. инв. №
Подп. и дата
Инв. № подл.



A-A (1:20)



Электрическая схема блока



Производитель		Производитель	
1	ЗАО "Комета-Энергомаш"	9	ЗАО "Энергия+21"
2	ОАО "ПОЗИТРОН"	10	ООО "Южноуральская изоляторная компания"
3	ОАО "Карпинский электромеханический завод"	11	ЗАО "ЗЭТО"
4	ОАО "Наиз"	12	ОАО "Альфа-Энерго"
5	ЗАО НПП "Изолятор"	13	ЗАО "Феникс-88"
6	НПО "Московский радиотехнический завод"	14	ЗАО "ЭЛИЗ"
7	АО "АИЗ"	15	ЗАО "РОСИЗОЛ"
8	"LAPP"	16	"Isoelectric"

Блок опорных изоляторов
Б0.110.0И/ХХ*/20-ХХХ**

*Высота опорной металлоконструкции, определяется проектом;
**Климатическое исполнение и категория размещения по ГОСТ 15150 определяется проектом.

Изм.	Лист	№ докум.	Подп.	Дата	Лит.	Масса	Масштаб
						---	1:40
Изм.	Лист	№ докум.	Подп.	Дата	Блок опорных изоляторов Б0.110.0И/ХХ*/20-ХХХ		
Разраб.					Лист	Листов	1
Пров.					ООО "ЭНСОНС" г. Екатеринбург www.ensonsg.ru		
Т.контр.					Формат А3		
Н.контр.					Копировал		
Утв.							