

Перв. примен.

Справ. №

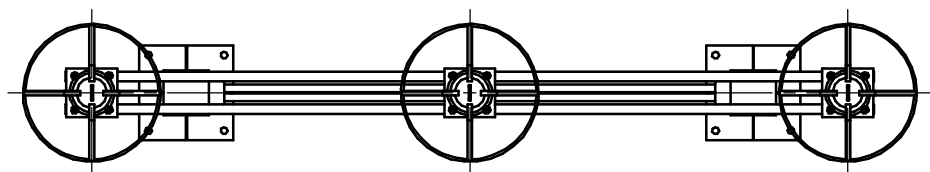
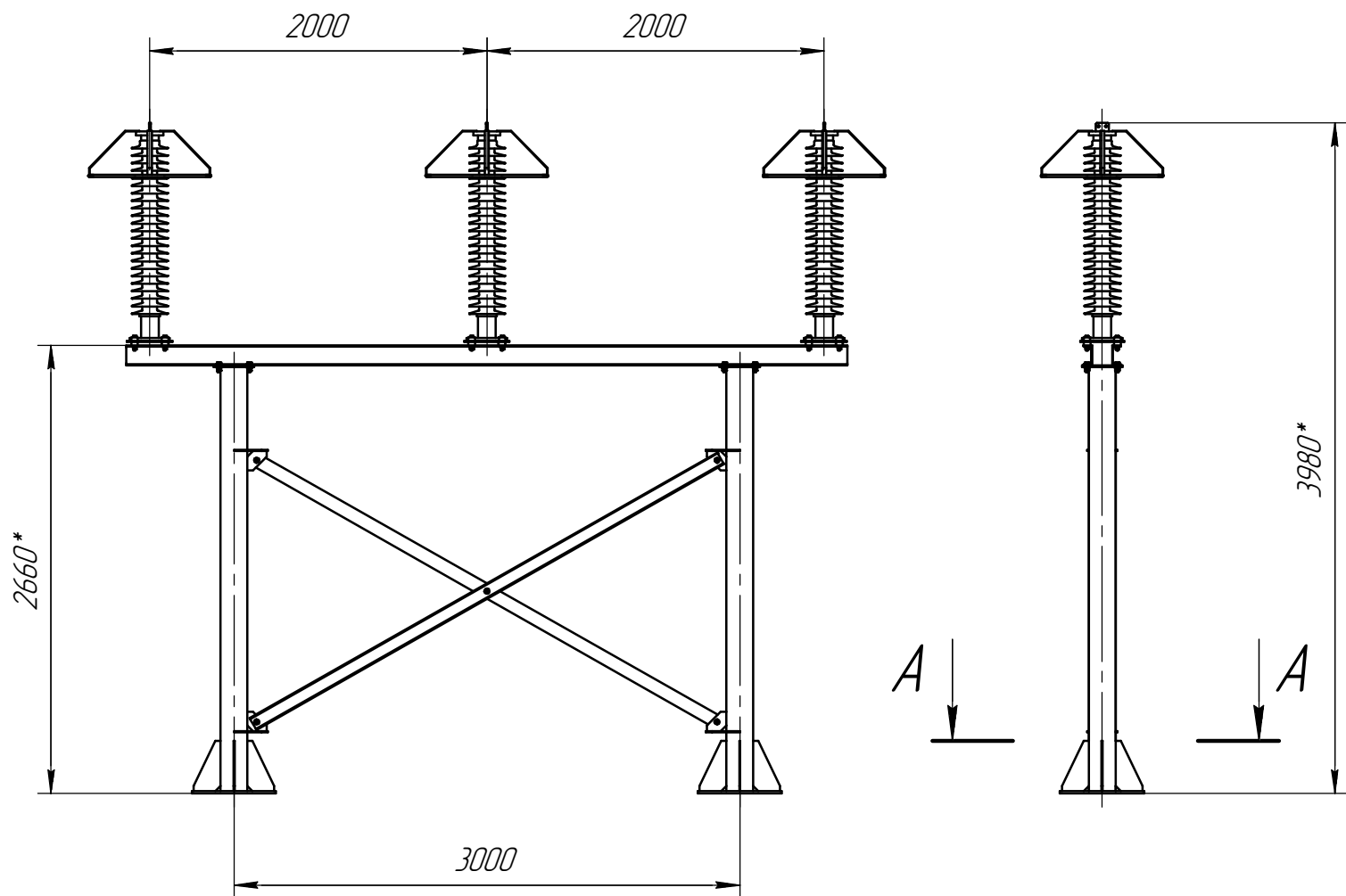
Подп. и дата

Инв. № дубл.

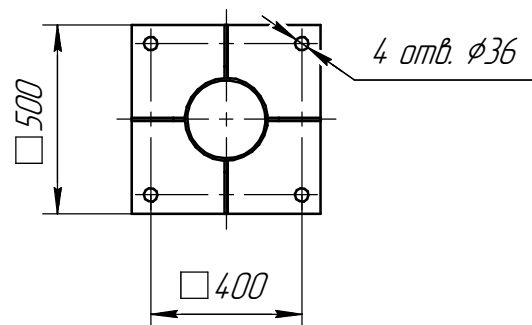
Взам. инв. №

Подп. и дата

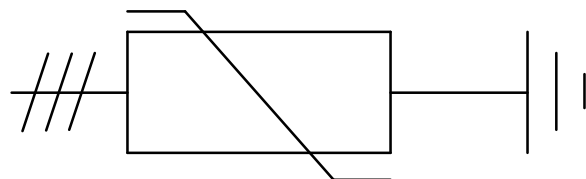
Инв. № подл.



A-A (1:20)



Электрическая схема блока



	Тип	Производитель
1	ЗЕЛ, ЗЕР	"Siemens"
2	Рexlim, Exlim	"ABB"
3	ОПН-П1 (П2)	ЗАО "ЗЭТО"
4	ОПН-РК	"Таврида Электрик"
5	ОПН, ОПНН, ОПН-М	"Феникс-88"
6	ОПНП	"Южноуральская изоляторная компания"
7	ОПНп	"Полимер-Аппарат"
8	ОПНп	"Позитрон"
9	ОПН, ОПН-Ф	"ЗЭУ"

Блок выключателя
Б0.110.ОПН/ХХ*/20-ХХХ**

*Высота опорной металлоконструкции определяется проектом;
**Климатическое исполнение и категория размещения
определяется проектом

Изм.	Лист	№ докум.	Подп.	Дата	Лит.	Масса	Масштаб
						---	1:40
Изм.	Лист	№ докум.	Подп.	Дата	Лист	Листов	1
Разраб.							
Проб.							
Т.контр.							
Н.контр.							
Утв.							

Блок ограничителей
перенапряжений
Б0.110.ОПН/ХХ/20-ХХХ

ООО "ЭНСОНС"
г. Екатеринбург

Копировал

Формат А3