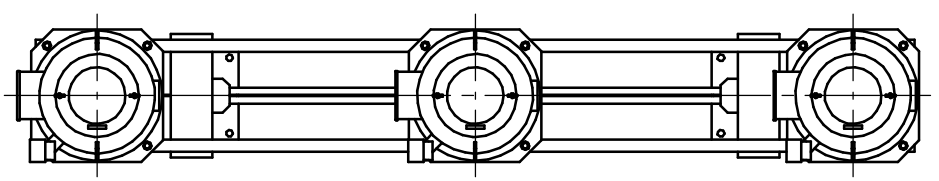
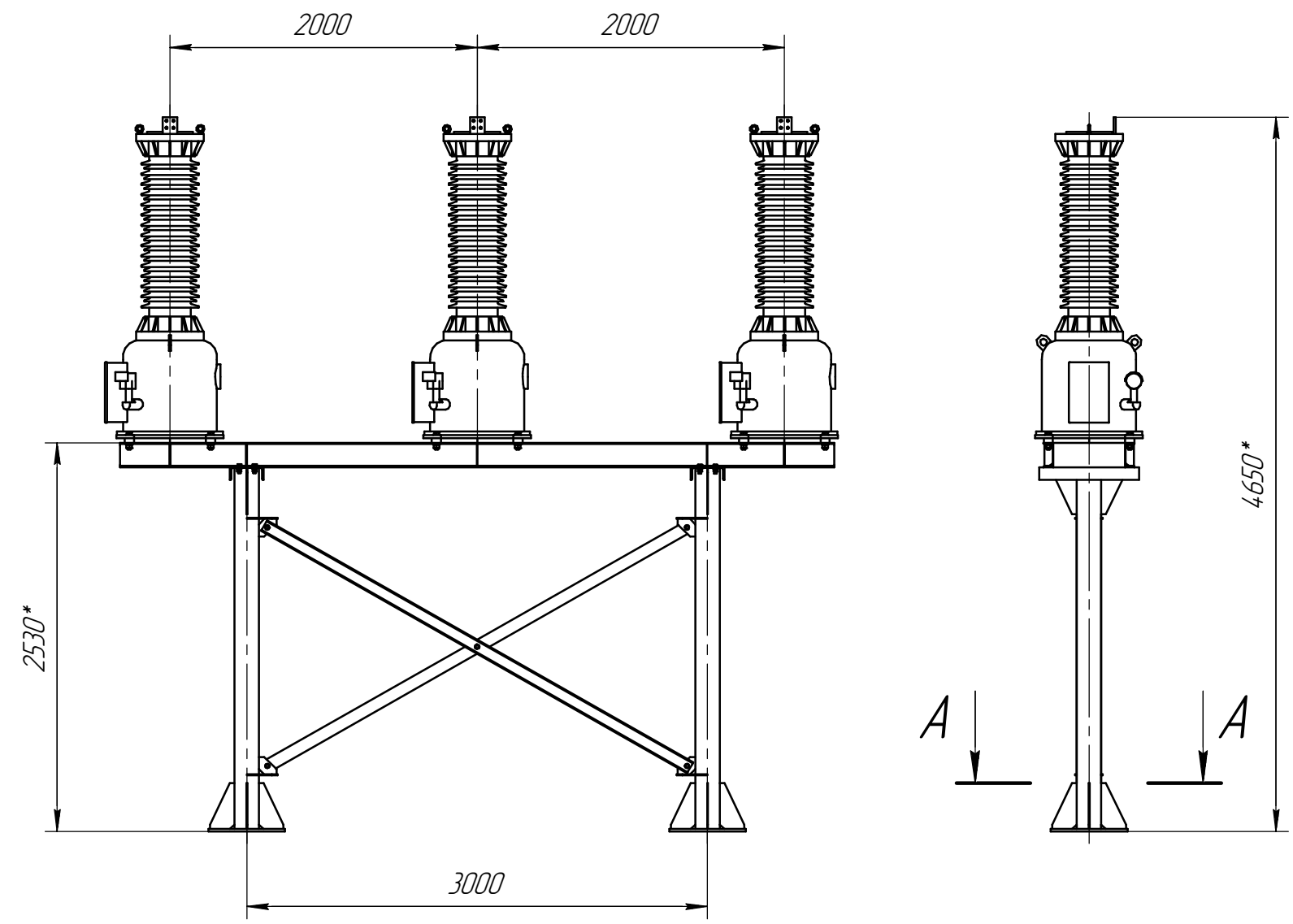


Перв. примен.
Справ. №
Подп. и дата
Инв. № дробл.
Взам. инв. №
Подп. и дата
Инв. № подл.

	Тип	Производитель
1	EOF 123, VEOT 123	"Siemens"
2	CCV 123	"AREVA"
3	CPA 123, CPB 123, EMF 123, TVI 123	"ABB"
4	ЗНГ-110	"УЭТМ"
5	НКФ-110, НДЕ-110	"Электрозавод"
6	EOF 123	"Pfiffner"
7	НАМИ-110, НДКМ-110	"РЭТЗ Энергия"
8	ЗНГА-110	"Электроаппарат"

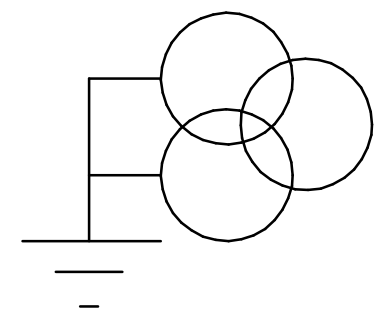
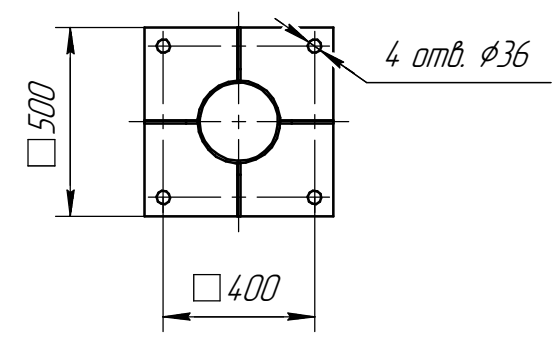


Блок трансформаторов напряжения
Б0.110.ТН/ХХ*/20-ХХХ**

*Высота опорной металлоконструкции определяется проектом;
**Климатическое исполнение и категория размещения определяется проектом

A-A (1:20)

Электрическая схема блока



Изм.	Лист	№ докум.	Подп.	Дата	Лит.	Масса	Масштаб
						---	1:40
Разраб.					Лист		Листов 1
Пров.					ООО "ЭНСОНС"		
Т.контр.					г. Екатеринбург		
Н.контр.					Формат А3		
Утв.					Копировал		

Блок трансформаторов
напряжения
Б0.110.ТН/ХХ/20-ХХХ

Копировал

Формат А3