

Перв. примен.

Справ. №

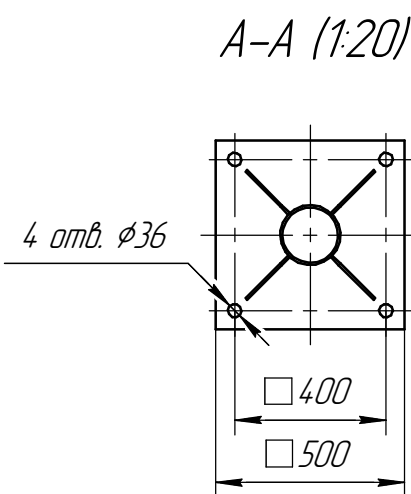
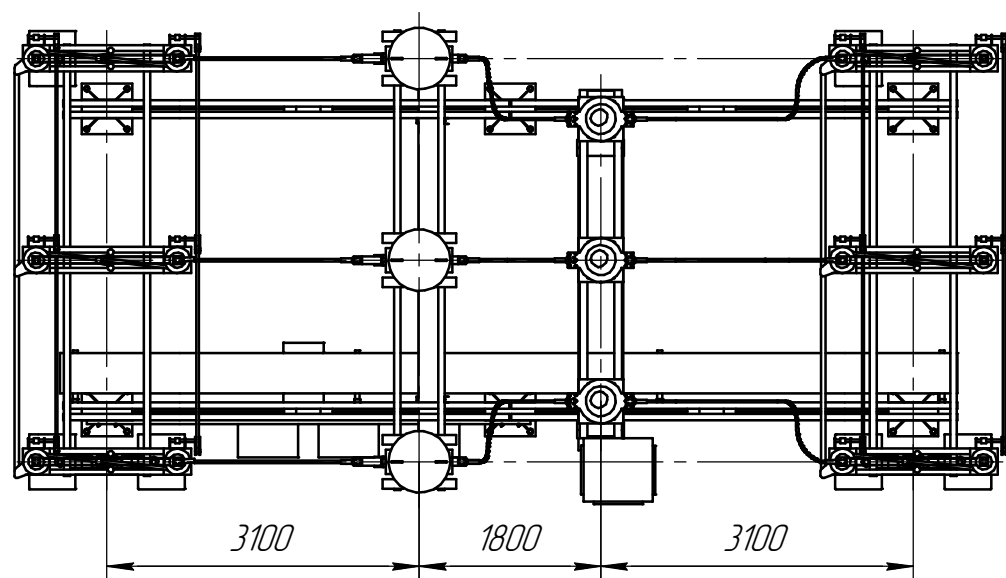
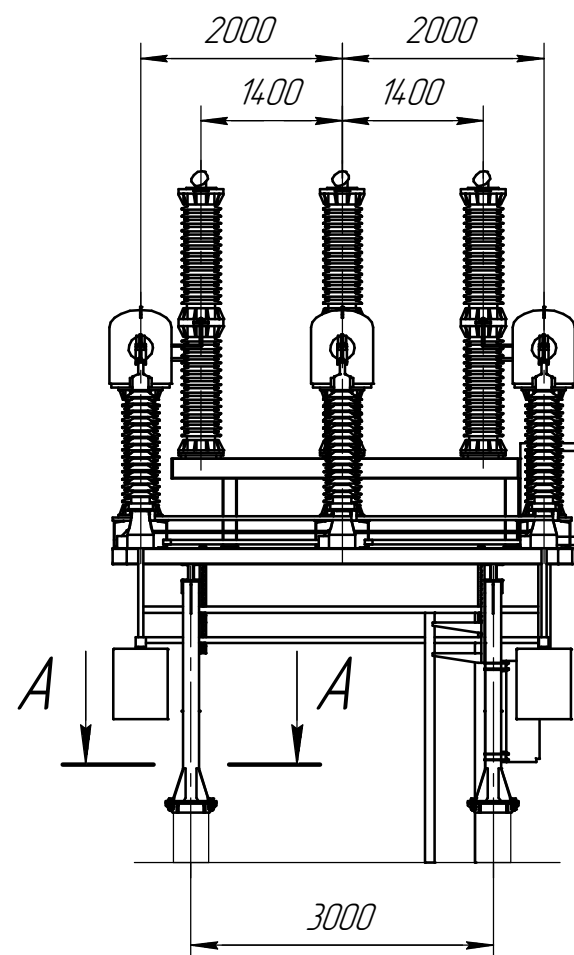
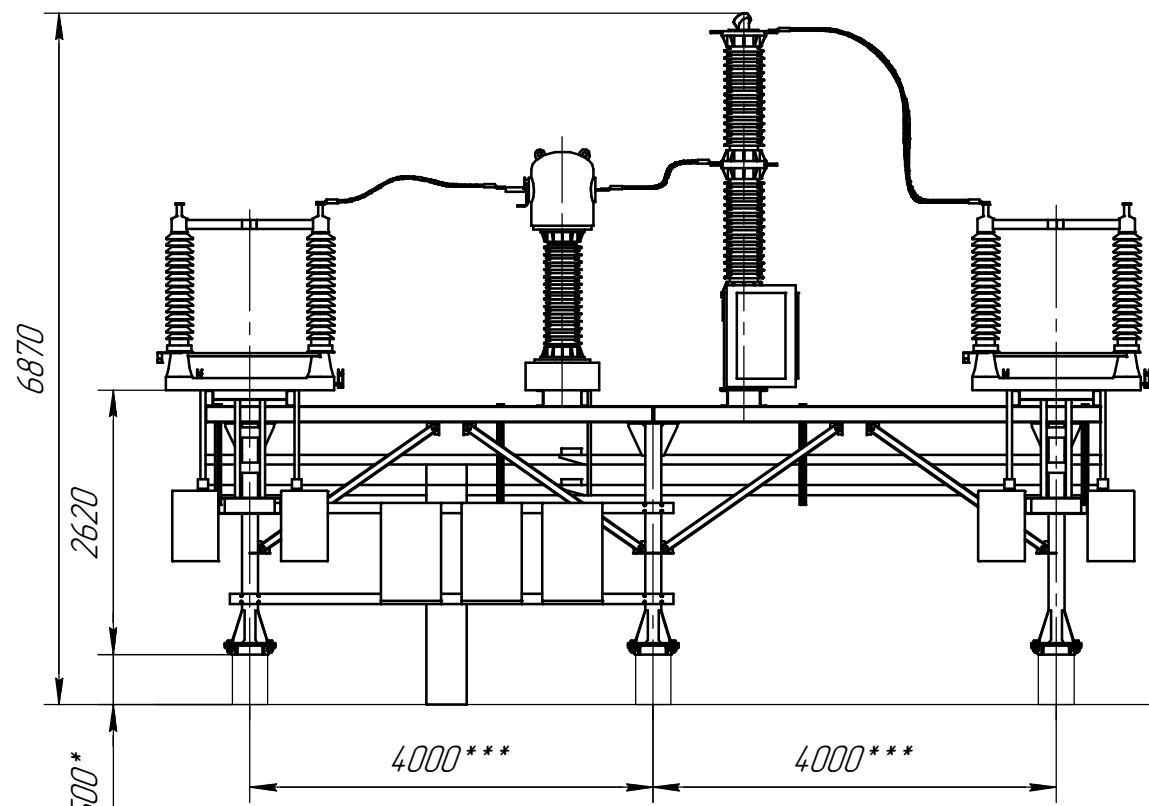
Подп. и дата

Инв. № дубл.

Взам. инв. №

Подп. и дата

Инв. № подл.



Блочно - модульная конструкция
БМК.110.ВК/ТТ/РЗ/ХХ*/20-ХХХ**

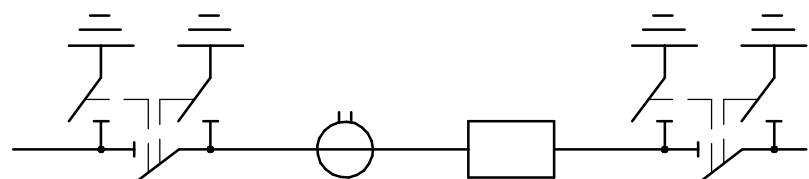
*Типы применяемого оборудования зависят от проекта и требований заказчика;

**Климатическое исполнение и категория размещения определяется проектом;

***Расстояние между стойками выбирается в зависимости от требований проекта, так как пролетная длина и компоновка блочно - модульной конструкции зависит от количества типов устанавливаемого оборудования и условий площадки строительства.

	Тип	Производитель
Выключатель		
1	ВГТ-110	"УЭТМ"
2	ЛТВ-145	"ABB"
3	GL-312F1	"AREVA"
4	3AP1FG	"Siemens"
5	ВГП	ВО "Электроаппарат"
Разъединитель		
1	РГ-110, РГН(П)-110	"ЭЭТО"
2	РН-110	"Электроцит Самара"
3	S2DA2T	"Areva"
4	РПД-110	"Энергомаш"
5	SGF 123	"ABB"
6	D BF-123	"Siemens"
Трансформатор тока		
1	ТГФМ - 110	ВО "Электроаппарат"
2	ТГ-145N, ИМВ 123	"ABB"
3	ТРГ-110	"УЭТМ"
4	СТН 123, ОСКФ	"AREVA"
5	ТФМ-110	"Электрозащит"
6	ТОГФ-110	"ЭЭТО"
7	ЮФ 123	"Siemens"
8	ТБМО-110, ТГМ-110	"РЭТЗ Энергия"
9	SAS 123, IOSK 123	"Trench"
10	ЮФ 123	"Piffner"

Электрическая схема БМК



Изм.	Лист	№ докум.	Подп.	Дата	Лит.	Масса	Масштаб
						---	1:75
Разраб.					Лист	Листов	1
Проб.					ООО "ЭНСОНС"		
Т.контр.					г. Екатеринбург		
Н.контр.					Формат А3		
Утв.					Копировал		