

Перв. примен.

Справ. №

Подп. и дата

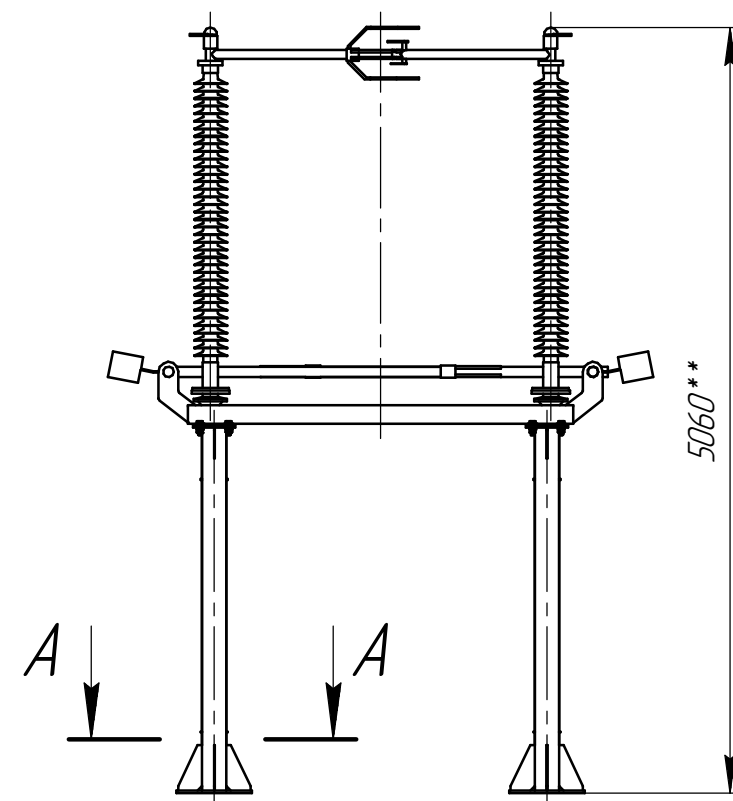
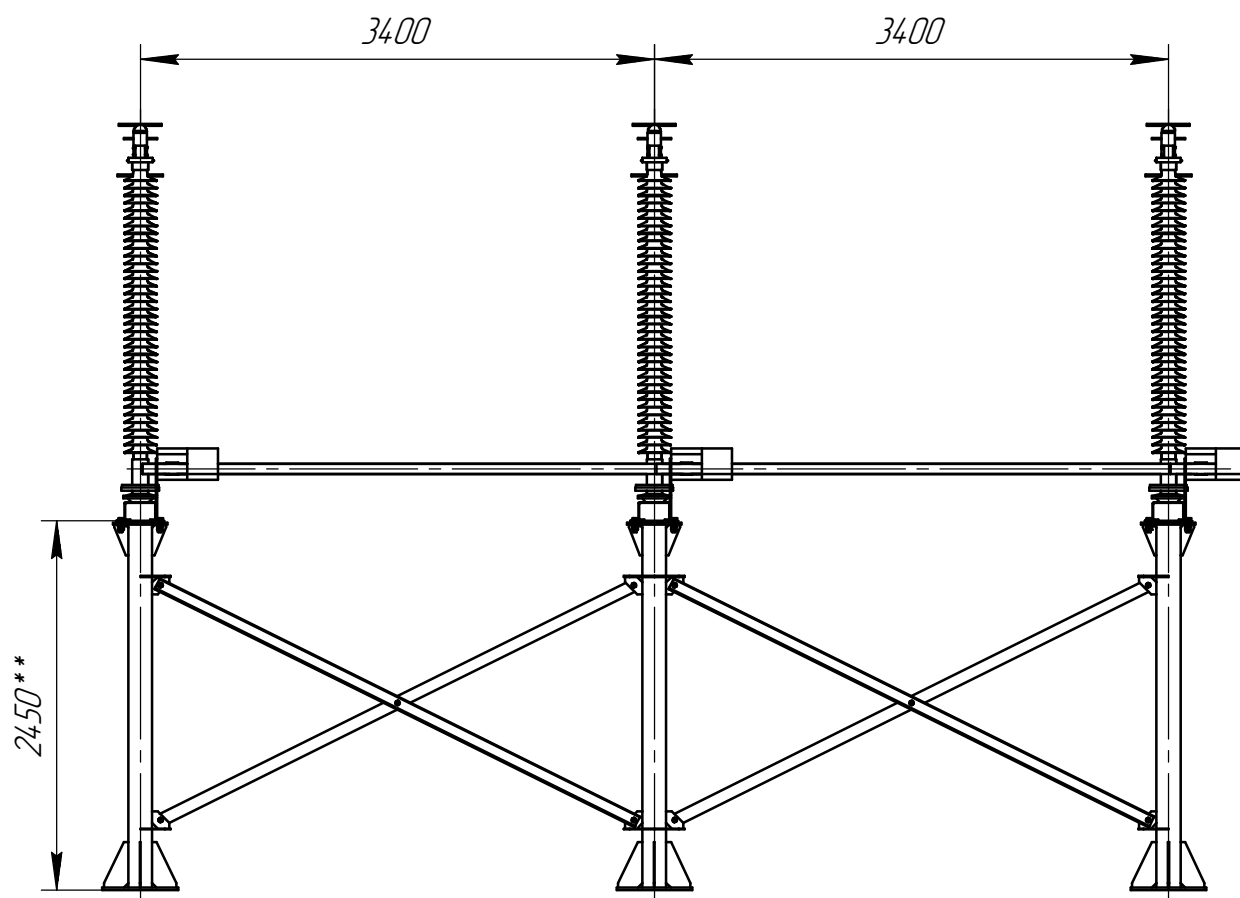
Инв. № дробл.

Взам. инв. №

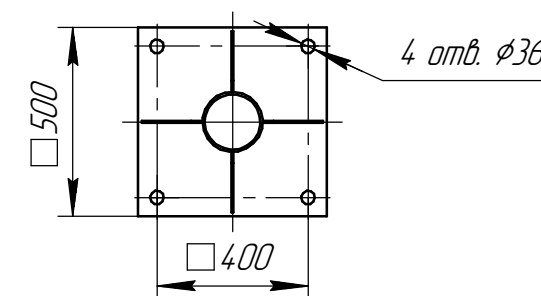
Подп. и дата

Инв. № подл.

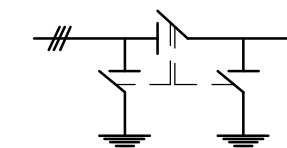
	Тип	Производитель
1.	SGF 245	ABB
2.	РГНП-220	ЗАО "ЗЭТО"
3.	S2DA 245	AREVA T&D
4.	D BF2(4)-245	Siemens
5.	РН-СЭЦ 220	Электроцит Самара



A-A (1:20)



Электрическая схема блока



Блок разъединителя
 БО.220.РЗ(Х)*/ХХ**/34-ХХХ***

- *Количество заземляющих ножей (без ножей не указывается);
- **Высота опорной металлоконструкции определяется проектом;
- ***Климатическое исполнение и категория размещения определяется проектом

Изм.	Лист	№ докум.	Подп.	Дата	Лит.	Масса	Масштаб
						-	1:40
Блок разъединителя БО.220.РЗ(Х)*/ХХ**/34-ХХХ***					Лист	Листов 1	
					ООО "ЭНСОНС" г. Екатеринбург www.ensonsg.ru		
					Формат А3		

Копировал